

U10M

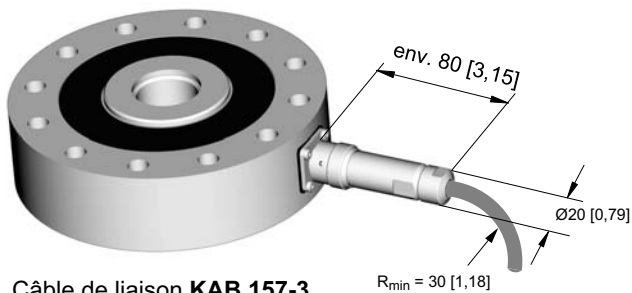
Capteur de force

Caractéristiques spécifiques

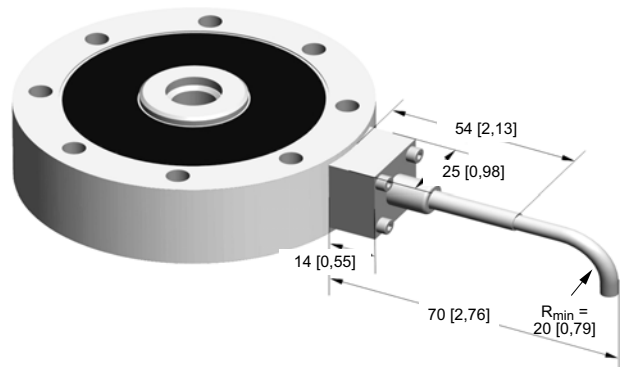
- Capteur de force en traction/compression précis et robuste pour mesures statiques et dynamiques
- Grande tenue aux moments de flexion et forces transverses, influence du moment de flexion compensée électriquement
- Pour des forces jusqu'à 2,5 MN
- Nombreuses possibilités de configuration (TEDS, pont double, divers raccords électriques,...) pour une adaptation flexible à de nombreuses tâches de mesure
- En matériaux inoxydables, sur demande avec degré de protection IP68
- Grande fréquence fondamentale, idéal pour mesurer des processus rapides



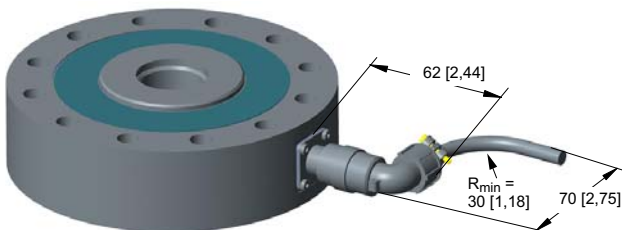
Cotes de montage des variantes de raccordement en mm [pouce]



Câble de liaison **KAB 157-3** avec **obturateur à baïonnette**, raccordable au connecteur MIL-C-26482 série 1



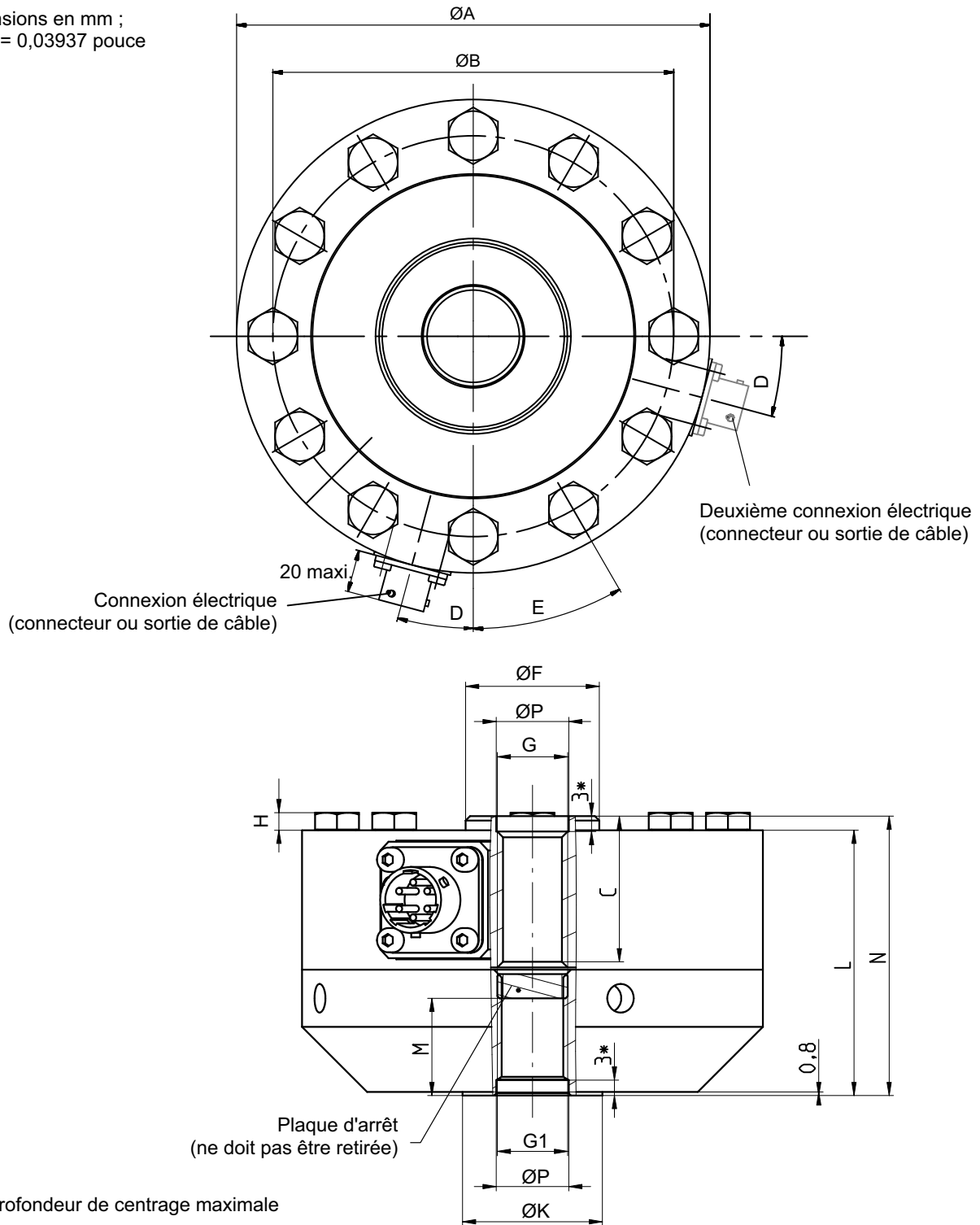
Câble de liaison **KAB-158** avec connecteur fileté, raccordable au connecteur MIL-C-26482 série 1



Câble de liaison configurable "**K-KAB-F**" doté de l'option Connecteur coudé à baïonnette, raccordable au connecteur MIL-C-26482 série 1

Dimensions U10M avec adaptateur de pied

Dimensions en mm ;
1 mm = 0,03937 pouce

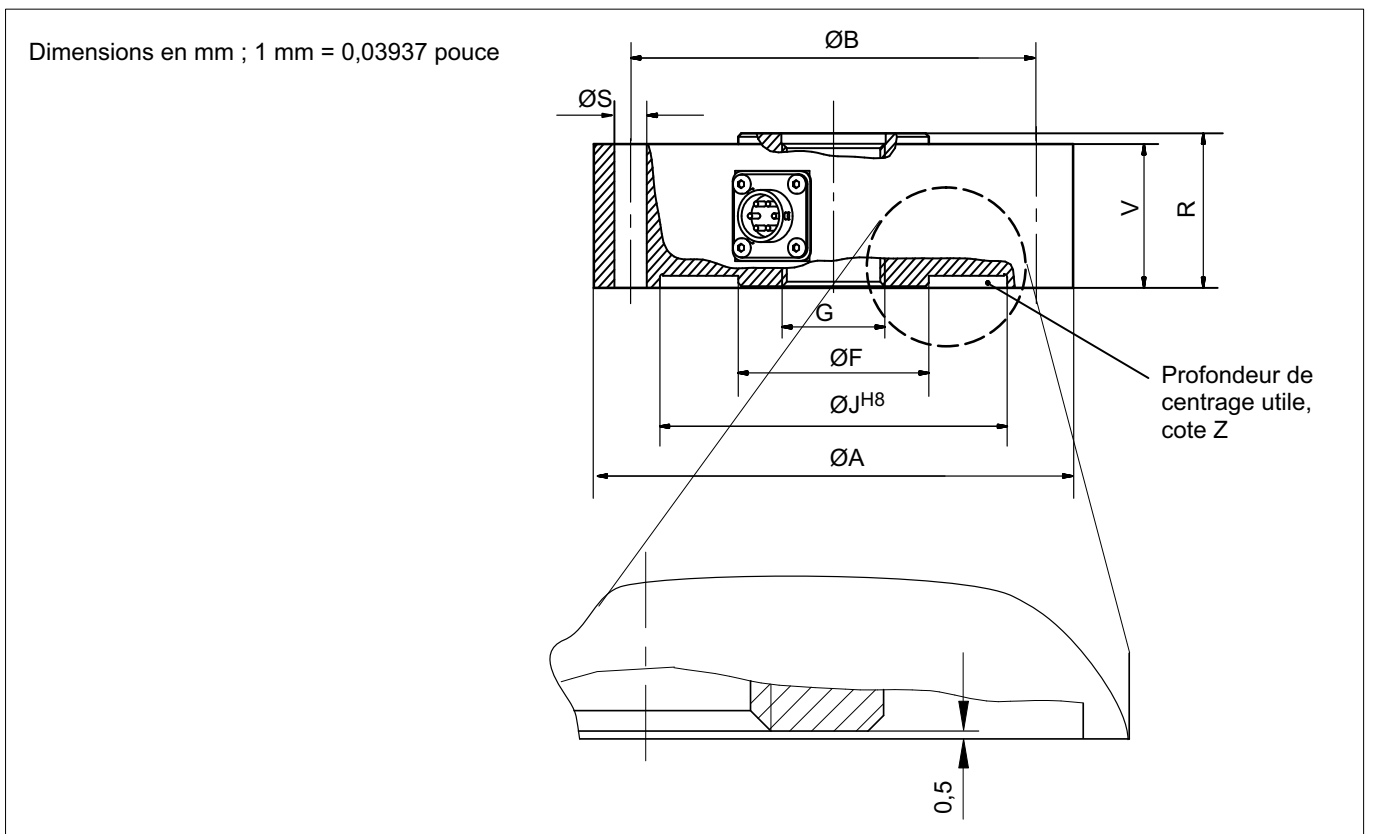


Force nom.	Dimensions en	ØA	ØB	C	D	E	ØF	G	H	M
1,25 kN - 5 kN	mm	104,8	88,9	33,3	22,5°	45°	30,4	M16x2-4H	4	22
	pouce	4,13	3,5	1,3						
12,5 kN - 25 kN	mm	104,8	88,9	33,3	22,5°	45°	31,5	M16x2-4H	4	22
	pouce	4,13	3,5	1,3						
50 kN	mm	153,9	130,3	42,9	15°	30°	61,2	M33x2-4H	10	35,5
	pouce	6,06	5,13	1,69						

Force nom.	Dimensions en	ØA	ØB	C	D	E	ØF	G	H	M
125 kN	mm	153,9	130,3	42,9	15°	30°	67,3	M33x2-4H	10	35,5
	pouce	6,06	5,13	1,69			2,65		0,39	
250 kN	mm	203,2	165,1	61,9	11,25°	22,5°	95,5	M42x2-4H	12	44
	pouce	8,00	6,51	2,4			3,76		0,47	
500 kN	mm	279	229	87,3	11,25°	22,5°	122,2	M72x2-4H	16	69,5
	pouce	10,98	9,02	3,4			4,81	M72x2-4H	0,63	
1,25 MN	mm	390	322	125	7,5°	15°	190	M120x4-4H	22	112
	pouce	15,35	12,68	4,92			7,48		0,87	

Force nominale	Dimensions en	G1	ØK	L	N	ØPH8
1,25 kN - 25 kN	mm	M16x2-4H 22,1 mm de profondeur	31,8	60,3	63,5	16,5
	pouce		1,25	2,37	2,5	0,65
50 kN - 125 kN	mm	M33x2-4H 35,6 mm de profondeur	57,2	85,9	89	33,5
	pouce		2,25	3,38	3,5	1,32
250 kN	mm	M42x2-4H 54,6 mm de profondeur	76,2	108	114,3	43
	pouce		3	4,25	4,5	1,69
500 kN	mm	M72x2-4H 82,6 mm de profondeur	114	152,4	165,1	73
	pouce		4,49	6	6,5	2,87
1,25 MN	mm	M120x4-4H 125 de profondeur	190	239	254	123
	pouce		7,48	9,41	10,0	4,84

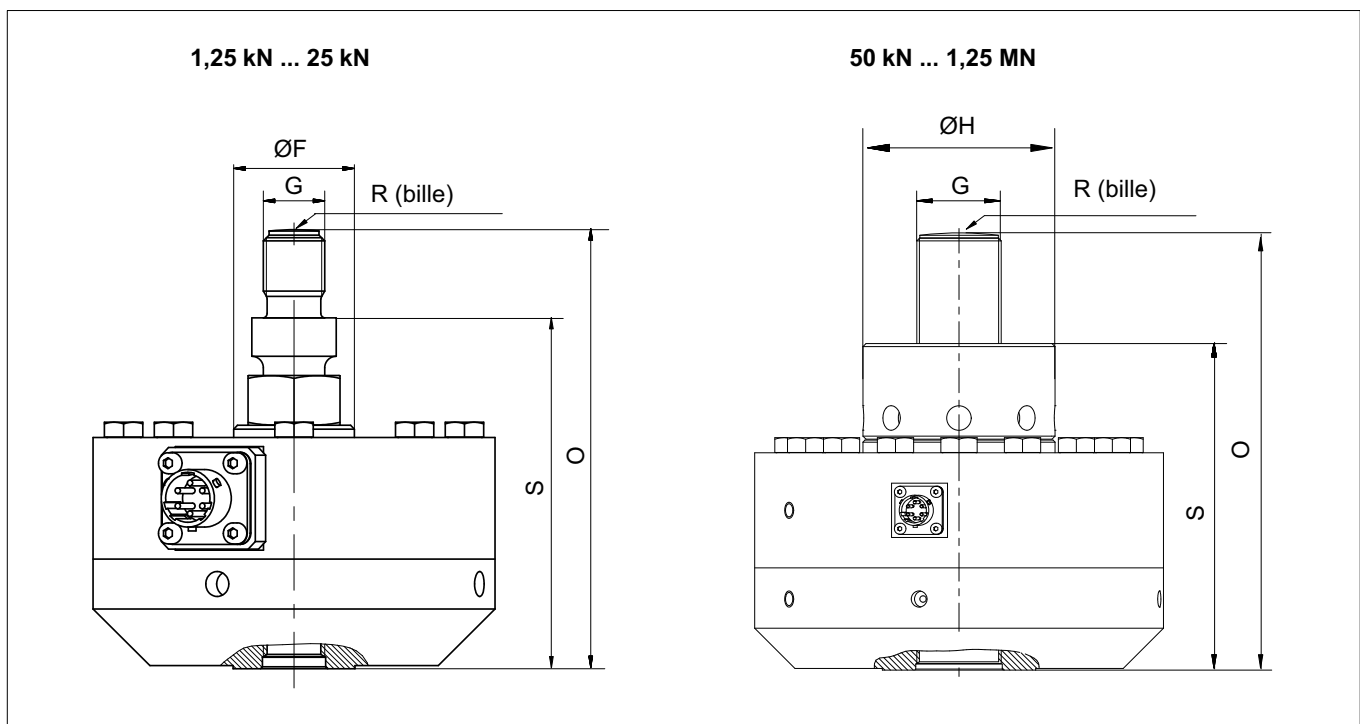
Dimensions U10M sans adaptateur de pied



Force nominale	Dimensions en	ØA	ØB	ØS	ØF	G	ØJH8	V	R	Z
1,25 kN - 5 kN	mm	104,8	88,9	6,8	30,4	M16x2-4H	78	31,7	34,9	2,5
	pouce	4,13	3,5	0,27	1,2		3,07	1,25	1,37	0,1
5 kN - 25 kN	mm	104,8	88,9	6,8	31,5	M16x2-4H	78	31,7	34,9	2,5
	pouce	4,13	3,5	0,27	1,24		3,07	1,25	1,37	0,1

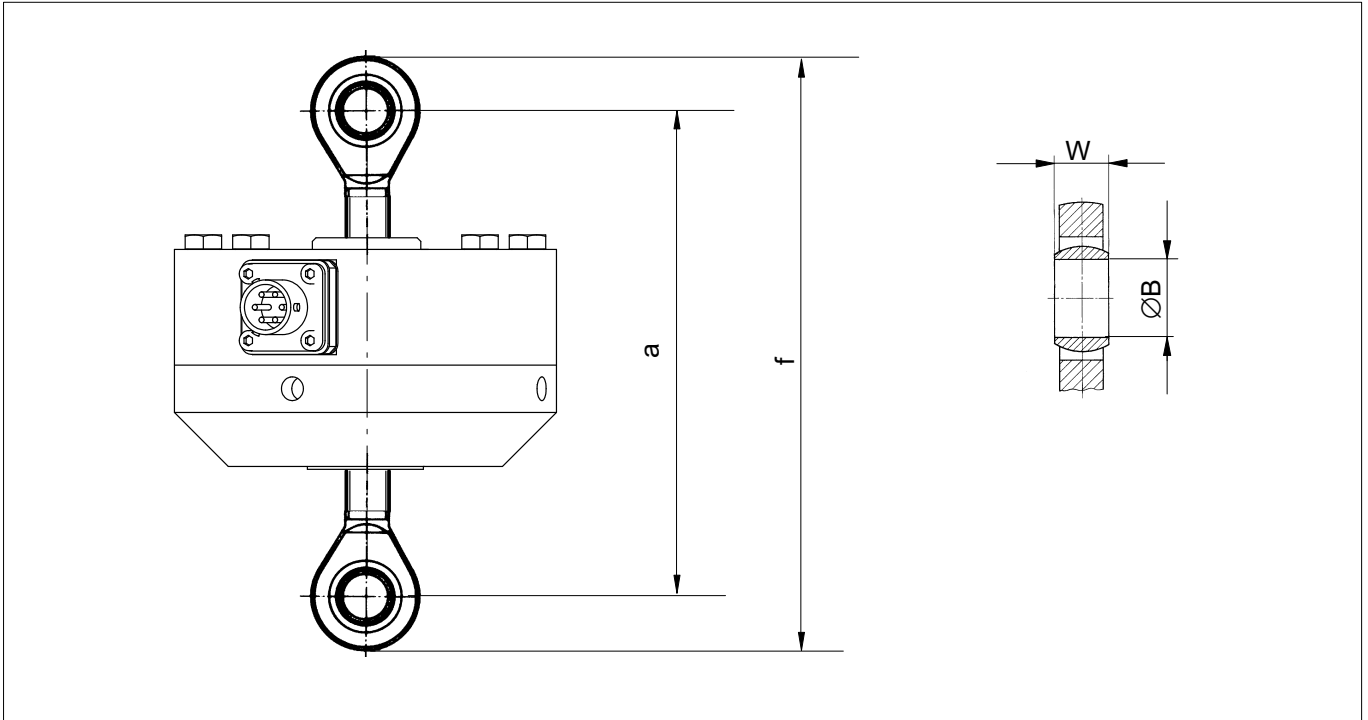
Force nominale	Dimensions en	ØA	ØB	ØS	ØF	G	ØJH ⁸	V	R	Z
50 kN	mm	153,9	130,3	10,4	61,2	M33x2-4H	111,5	41,4	44,5	2,5
	pouce	6,06	5,13	0,41	2,41		4,39	1,63	1,75	0,1
125 kN	mm	153,9	130,3	10,4	67,3	M33x2-4H	111,5	41,4	44,5	2,5
	pouce	6,06	5,13	0,41	2,65		4,39	1,63	1,75	0,1
250 kN	mm	203,2	165,1	13,5	95,5	M42x2-4H	143	57,2	63,5	3,5
	pouce	8,00	6,51	0,53	3,76		5,63	2,25	2,5	0,14
500 kN	mm	279	229	16,8	122,2	M72x2-4H	175	76,2	88,9	6
	pouce	10,98	9,02	0,66	4,81		6,89	3	3,5	0,24
1,25 MN	mm	390	322	23	190	M120x4-4H	262	112	127	6
	pouce	15,35	12,68	0,91	7,48		10,31	4,41	5,08	0,24

Dimensions U10M avec introduction de la force et adaptateur de pied



Force nominale	Dimensions en	ØF	G	ØH	S	O	R
1,25 kN - 5 kN	mm	30,4	M16x2	-	91,5	114,5	60
	pouce	1,2			3,6	4,51	2,36
5 kN - 25 kN	mm	31,5	M16x2	-	91,5	114,5	60
	pouce	1,24			3,6	4,51	2,36
50 kN	mm	61,2	M33x2-6g	67,3	131,5	174,5	160
	pouce	2,41		2,65	5,18	6,87	6,3
125 kN	mm	67,3	M33x2-6g	67,3	131,5	174,5	160
	pouce	2,65		2,65	5,18	6,87	6,3
250 kN	mm	95,5	M42x2-6g	95,5	162,3	217,3	160
	pouce	3,76		3,76	6,39	8,56	6,3
500 kN	mm	122,2	M72x2-6g	135	230,1	307,3	400
	pouce	4,81		5,31	9,06	12,1	15,75
1,25 MN	mm	190	M120x4-6g	190	351,5	465,3	600
	pouce	7,48		7,48	13,84	18,32	23,62

Dimensions U10M avec anneaux à rotule



Force nominale	N° de commande d'anneau à rotule	a (env.)		f (env.)		W		ØB	
		mm	pouce	mm	pouce	mm	pouce	mm	pouce
1,25 kN - 25 kN	1-Z4/20kN/ZGUW	150	5,9	192	7,5	21	0,827	16	0,630
50 kN - 125 kN	1-ZGAM33F	263	10,35	392	15,4	35	1,387	50	1,969
250 kN	1-ZGAM42F	301	11,85	437	17,2	44	1,732	60	2,362
500 kN	1-ZGAM72F	439,5	17,3	643,5	25,3	60	2,362	90	3,543

Veuillez tenir compte des remarques figurant dans le manuel d'emploi.

Codes de raccordement connecteur et câble

Affectation des broches du connecteur mâle		Code de câblage	
	B	Signal de mesure (+)	bc (blanc)
	D	Tension d'alimentation (-) (TEDS*)	nr (noir)
	C	Signal de mesure (-)	rg (rouge)
	A	Tension d'alimentation (+)	bl (bleu)
	F	Fil de contre-réaction (+)	ve (vert)
	E	Fil de contre-réaction (-) (TEDS*)	gr (gris)
Blindage du câble, relié au boîtier		Blindage	

* uniquement si l'option T (identification capteur) a été sélectionnée

Caractéristiques techniques (pour étalonnage à 100 %)

Force nominale	F_{nom}	kN	1,25	2,5	5	12,5	25	50	125	250	500		
		MN											1,25
Précision													
Classe de précision			0,02			0,03		0,04			0,05		
Erreur relative de répétabilité sans rotation	b_{rg}	%	0,02										
Erreur de réversibilité rel. (hystérésis) pour F_{nom} , par rapport à la pleine échelle	$v_{0,4}$	%	0,02			0,03		0,04			0,05		
Erreur de linéarité	d_{lin}	%	0,02			0,025		0,035			0,05		
Retour de zéro rel.	v_{w0}	%	0,008										
Fluage relatif	$d_{cr, F+E}$	%	0,02										
Influence du moment de flexion pour 10 % F_{nom} * 10mm	d_{Mb}	%	0,01										
Influence d'une force transverse (force transverse = 10 % F_{nom})	d_Q	%	0,01										
Influence de la température sur la sensibilité	TK_C	%/10K	0,015										
Influence de la température sur le zéro	TK_0	%/10K	0,015										
Caractéristiques électriques													
Sensibilité nom.	C_{nom}	mV/V	1				2						
Déviations relative du zéro	$d_{S,0}$	%	1										
Écart de sensibilité (avec l'option "Sensibilité ajustée")	d_C	%	0,1										
Plage de sensibilité (sans l'option "Sensibilité ajustée")	C	mV/V	1 ... 1,5				2 ... 2,5						
Écart de la sensibilité traction/compression	d_{zD}	%	0,2										
Résistance d'entrée	R_e	Ω	>345										
Résistance de sortie (sans l'option "Sensibilité ajustée")	R_s	Ω	280 ... 360										
Résistance de sortie (avec l'option "Sensibilité ajustée")	R_s	Ω	365									280 ... 360	
Tolérance de la résistance de sortie avec l'option "Sensibilité ajustée"	d_{Rs}	%	$\pm 0,5 \Omega$									-	
Résistance d'isolement	R_{is}	G Ω	>2										
Plage utile de la tension d'alimentation	$B_{U,G}$	V	0,5 ... 12										
Tension d'alimentation de référence	U_{ref}	V	5										
Raccordement			Liaison 6 fils										
Température													
Température de référence	T_{ref}	°C	23										
		°F	73,4										

Caractéristiques techniques (pour étalonnage à 100 %)

Force nominale	F_{nom}	kN	1,25	2,5	5	12,5	25	50	125	250	500		
		MN											1,25
Plage nominale de température	$B_{T,no}$ m	°C	-10 ... +45										
		°F	14 ... 113										
Plage d'utilisation en température	$B_{T,G}$	°C	-30 ... +85										
		°F	-22 ... +185										
Plage de température de stockage	$B_{T,S}$	°C	-30 ... +85										
		°F	-22 ... +185										
Caractéristiques mécaniques													
Force utile max.	F_G	% de F_{nom}	240										
Force limite	F_L		240										
Force de rupture	F_B		>400										
Couple limite	M_G max	N*m	30	60	125	315	635	1270	3175	5715	11430	28575	
Moment de flexion limite	M_b max		30	60	125	315	635	1270	3175	5715	11430	28575	
Force transverse limite statique	F_Q	% de F_{nom}	100										
Déplacement nom.	s_{nom}	mm	0,02			0,03			0,04	0,05	0,06	0,09	
Fréquence fondamentale	f_G	kHz	4,5	5,9	9,3	6,6	9,2	6,5	8,1	6,6	6,1	3,8	
Charge dynamique admissible	f_{rb}	% de F_{nom}	200										
Rigidité	F/S	10^5 N/mm	0,625	1,25	2,5	4,17	8,33	16,7	31,3	50	83,3	140	
Indications générales													
Degré de protection selon EN 60529, avec connecteur à baïonnette (version standard), connecteur femelle raccordé au capteur			IP67										
Degré de protection selon EN 60529, avec option "Connecteur fileté"			IP64										
Degré de protection selon EN 60529, avec option "Câble intégré"			IP67				IP68 ¹⁾						
Matériau du corps d'épreuve			Aluminium				Acier inoxydable						
Protection du point de mesure			Élément de mesure collé hermétiquement				Élément de mesure soudé hermétiquement						
Câble (seulement avec option "Câble intégré")			Technique six fils, isolation TPE. Diamètre extérieur 5,4 mm										
Longueur de câble	m		6 ou 15										
Résistance aux chocs mécaniques selon EN 60068-2-6													
Nombre	n		1000										
Durée	ms		3										
Accélération	m/s^2		1000										
Contrainte ondulée selon EN 60068-2-27													
Plage de fréquence	Hz		5 ... 65										
Durée	min		30										
Accélération	m/s^2		150										
Poids (avec adaptateur)	m	kg	1,2		3		10		23		60		186
		lbs	2,65		6,61		22,05		50,71		132,28		409,2
Poids (sans adaptateur)	m	kg	0,5		1,3		5		11		28		77
		lbs	1,1		2,87		11,02		24,25		61,73		169,4

1). Condition d'essai : 100 heures sous une colonne d'eau de 1 m

Caractéristiques techniques (pour étalonnage à 200 %)

Force nominale	F_{nom}	kN	1,25	2,5	5	12,5	25	50	125	250	500	
		MN										
Force de calibrage	F_{cal}	kN	2,5	5	10	25	50	100	250	500	1000	
		MN										
Précision												
Classe de précision			0,02			0,03		0,04			0,05	
Erreur relative de répétabilité sans rotation	b_{rg}	%	0,02									
Erreur de réversibilité rel. (hystérésis) pour 0,4 F_{cal}	$v_{0,4}$	%	0,02			0,03		0,04			0,05	
Erreur de linéarité	d_{lin}	%	0,02			0,025		0,035			0,05	
Retour de zéro rel.			0,01									0,02
Fluage relatif	$d_{cr, F+E}$	%	0,02									
Influence du moment de flexion pour 10 % F_{cal} * 10mm	d_{Mb}	%	0,01									
Influence d'une force transverse (force transverse = 10 % F_{cal})	d_Q	%	0,01									
Influence de la température sur la sensibilité	TK_C	% / 10K	0,015									
Influence de la température sur le zéro	TK_0		0,0075									
Caractéristiques électriques												
Sensibilité nominale	C_{nom}	mV/V	2				4					
Déviations relatives du zéro	$d_{S,0}$	%	1									
Plage de sensibilité		mV/V	2 ... 3				4 ... 4,9					
Écart de sensibilité avec l'option "Sensibilité ajustée"	d_C	%	0,1									
Écart de la sensibilité traction/compression	d_{zD}	%	0,2 (typ. 0,1)									
Résistance d'entrée	R_e	Ω	>345									
Résistance de sortie (sans l'option "Sensibilité ajustée")	R_s	Ω	280 ... 360									
Résistance de sortie (avec l'option "Sensibilité ajustée")	R_s	Ω	365									280 ... 360
Tolérance de la résistance de sortie avec l'option "Sensibilité ajustée"	d_{R_s}	%	$\pm 0,5 \Omega$									-
Résistance d'isolement	R_{is}	G Ω	>2									
Plage utile de la tension d'alimentation	$B_{U,G}$	V	0,5 ... 12									
Tension d'alimentation de référence	U_{ref}	V	5									
Raccordement			Liaison 6 fils									
Température												
Température de référence	T_{ref}	$^{\circ}C$	23									
		$^{\circ}F$	73,4									
Plage nominale de température	$B_{T,nom}$	$^{\circ}C$	-10 ... +45									
		$^{\circ}F$	14 ... 113									
Plage d'utilisation en température	$B_{T,G}$	$^{\circ}C$	-30 ... +85									
		$^{\circ}F$	-22 ... +185									
Plage de température de stockage	$B_{T,S}$	$^{\circ}C$	-30 ... +85									
		$^{\circ}F$	-22 ... +185									


Caractéristiques techniques (pour étalonnage à 200 %)

Force nominale	F_{nom}	kN	1,25	2,5	5	12,5	25	50	125	250	500	
		MN										
Force de calibrage	F_{cal}	kN	2,5	5	10	25	50	100	250	500	1000	
		MN										
Caractéristiques mécaniques												
Force utile maximale	F_G	% de F_{nom}	240 (120 % de la force de calibrage)									
Force limite	F_L		240 (120 % de la force de calibrage)									
Force de rupture	F_B		>400 (200 % de la force de calibrage)									
Couple limite	$M_{G\ max}$	N*m	30	60	125	315	635	1270	3175	5715	11430	28575
Moment de flexion limite	$M_{b\ max}$		30	60	125	315	635	1270	3175	5715	11430	28575
Force transverse limite statique	F_Q	% de F_{nom}	100									
Déplacement nominal	s_{nom}	mm	0,02			0,03			0,04	0,05	0,06	0,09
Fréquence fondamentale	f_G	kHz	4,5	5,9	9,3	6,6	9,2	6,5	8,1	6,6	6,1	3,8
Charge dynamique admissible	f_{rb}	% de F_{nom}	200 (100 % de la force de calibrage)									
Rigidité	F/S	10^5 N/mm	0,625	1,25	2,5	4,17	8,33	16,7	31,3	50	83,3	140
Indications générales												
Degré de protection selon EN 60529, avec connecteur à baïonnette (version standard), connecteur femelle raccordé au capteur			IP67									
Degré de protection selon EN 60529, avec option "Connecteur fileté"			IP64									
Degré de protection selon EN 60529, avec option "Câble intégré"			IP67				IP68 ¹⁾					
Matériau du corps d'épreuve			Aluminium				Acier inoxydable					
Protection du point de mesure			Élément de mesure collé hermétiquement				Élément de mesure soudé hermétiquement					
Câble (seulement avec option "Câble intégré")			Technique six fils, isolation TPE. Diamètre extérieur 5,4 mm									
Longueur de câble		m	6 ou 15									
Résistance aux chocs mécaniques selon EN 60068-2-6												
Nombre		n	1000									
Durée		ms	3									
Accélération		m/s^2	1000									
Contrainte ondulée selon EN 60068-2-27												
Plage de fréquence		Hz	5 ... 65									
Durée		min	30									
Accélération		m/s^2	150									
Poids (avec adaptateur)	m	kg	1,2		3		10		23		186	
		lbs	2,65		6,61		22,05		50,71		132,28	
Poids (sans adaptateur)	m	kg	0,5		1,3		5		11		77	
		lbs	1,1		2,87		11,02		24,25		61,73	

1). Condition d'essai : 100 heures sous une colonne d'eau de 1 m

Versions et numéros de commande U10M

Code	Étendue de mesure	N° de commande
1k25	1,25 kN	1-U10M/1.25kN
2k50	2,5 kN	1-U10M/2.5kN
5k00	5 kN	1-U10M/5kN
12k5	12,5 kN	1-U10M/12.5kN
25k0	25 kN	1-U10M/25kN
50k0	50 kN	1-U10M/50kN
125k	125 kN	1-U10M/125kN
250k	250 kN	1-U10M/250kN
500k	500 kN	1-U10M/500kN
1M25	1,25 MN	1-U10M/1.25MN

 Version de préférence, livrable rapidement

Le numéro de commande des versions de préférence est 1-U10M..., celui des versions spécifiques au client est K-U10M...

Nombre de ponts	Sensibilité	Étalonnage	Identification du capteur	Versión mécanique	Protection connecteur	Raccordement électr. pont A	Raccordement électr. pont B	Introduction de la force	Modèle de connecteur pour le choix "Câble fixe" pont A	Modèle de connecteur pour le choix "Câble fixe" pont B
Pont simple SB	Non ajustée N	100 % (dyn.) 1	Sans TEDS S	Avec adaptateur W	Sans U	Connecteur à baïonnette B		Sans O	Extrémités libres Y	
Pont double DB	Ajustée J	200 % (stat.) 2	Avec TEDS T	Sans adaptateur N	Avec P	Connecteur fileté G		Avec L	Connecteur D-SUB, 15 pôles F	
						Câble fixe (6 m) K			Connecteur HD-SUB, 15 pôles Q	
						Câble fixe (15 m) V			Connecteur ME3106PEMV N	
									Connecteur ODU, 15 pôles P	
									Connecteur femelle M12, 8 pôles M	

Exemple de commande :

K-U10M-	25k0-	DB-	N-	2-	T-	N-	U-	V-	V-	O-	M-	M
U10,	force nominale 25 kN	Pont double	Non ajustée	Calibré à 200 % de la force nominale	Avec TEDS	Sans adaptateur	Sans protection connecteur	Pont A : câble fixe, 15 m de long	Pont B : câble fixe, 15 m de long	Sans boulon d'introduction de force	Avec connecteur femelle M8 (pour connexion au PAD)	Avec connecteur femelle M8 (pour connexion au PAD)

Nombre de ponts de mesure	Pour des raisons de redondance, la vérification de la vraisemblance du signal de mesure par un second pont de mesure (installé sur le même élément de mesure) est nécessaire dans les dispositifs de sécurité. Deux amplificateurs de mesure séparés permettent ensuite un traitement et une évaluation des signaux indépendants l'un de l'autre. Il est ainsi possible de raccorder deux amplificateurs de mesure ayant des caractéristiques différentes.
Sensibilité	La sensibilité nominale exacte est indiquée sur la plaque signalétique. Le capteur peut également être ajusté à une sensibilité exacte de 1,0 mV/V ou 2,0 mV/V (lors de la sélection d'un étalonnage de 200 % : 2 mV/V ou 4 mV/V). L'écart relatif de la sensibilité est alors de 0,1 % de la sensibilité nominale. La plage de sensibilité d'un capteur non ajusté est comprise entre 1 et 1,5 ou 2 et 2,5 mV/V. Voir les caractéristiques techniques pour plus de détails.
Étalonnage	En version standard, le capteur est conçu pour une utilisation dynamique jusqu'à une amplitude vibratoire de $\pm 100\%$ F_{nom} . Pour les applications quasiment statiques, le capteur peut être utilisé jusqu'à 200 % de F_{nom} . Un étalonnage correspondant à 200 % de F_{nom} est possible en option.
Identification du capteur	Intégration du TEDS (fiche technique électronique intégrée) selon IEEE1451.4. En présence de l'électronique correspondante dans l'amplificateur, la chaîne de mesure se paramètre toute seule.
Versión mécanique	En option, le U10 peut également être commandé en tant que bride. Dans cette version, il n'y a pas d'adaptateur fileté. Veuillez suivre les instructions de montage du manuel d'emploi.
Protection connecteur	Protection mécanique par montage d'un profilé quatre pans autour du connecteur. Dimensions en mm, env. : 30x30x20 (LxHxP)
Raccordement électrique du pont A	Le connecteur mâle à obturateur à baïonnette (compatible PT02E10-6P) constitue la version standard. Un connecteur mâle vissable (compatible PC02E10-6P) peut aussi être monté au choix. Comme troisième variante, les capteurs de force sont également proposés avec un câble fixe. Dans cette version, tous les U10 avec une force nominale d'au moins 12,5 kN atteignent le type de protection IP68.

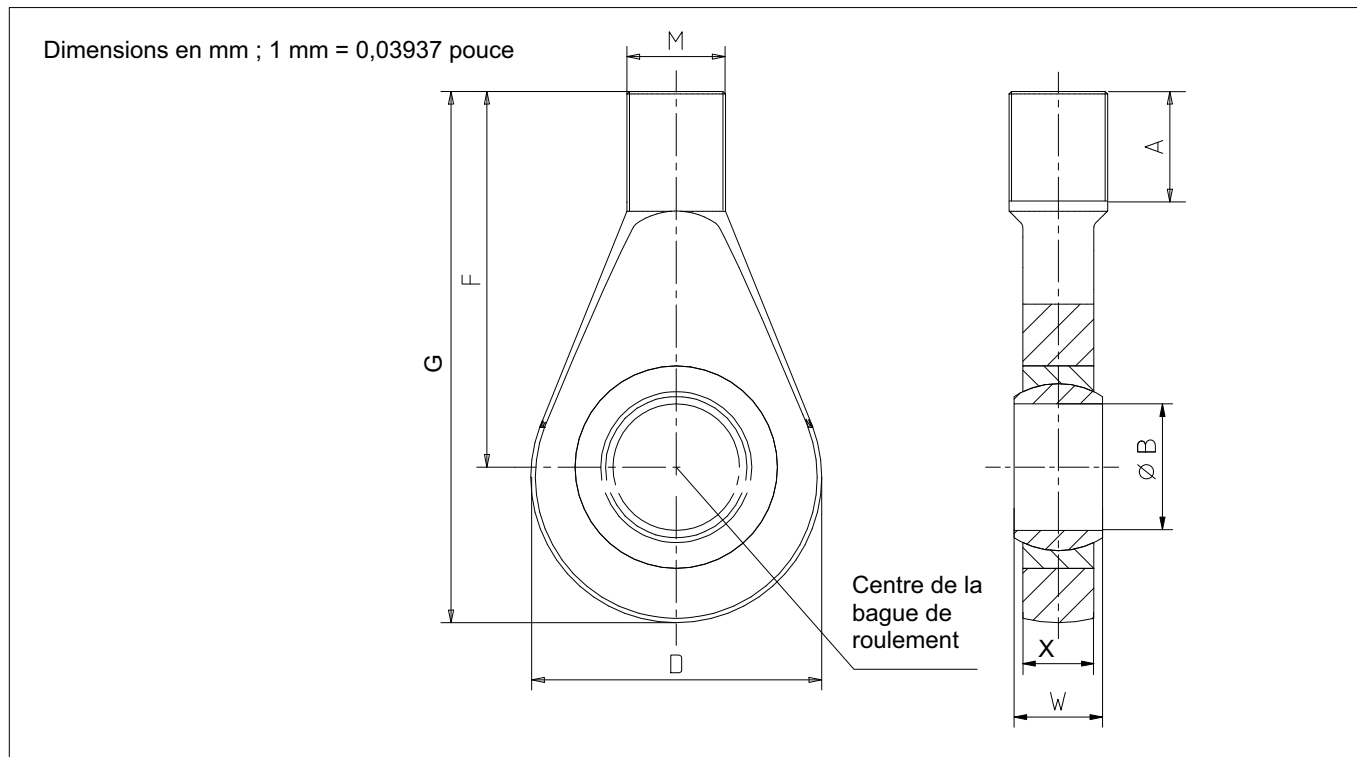
Rac-cordement électrique du pont B	Le connecteur mâle à obturateur à baïonnette (compatible PT02E10-6P) constitue la version standard. Un connecteur mâle vissable (compatible PC02E10-6P) peut aussi être monté au choix. Dans le cadre des versions à double pont, les deux variantes de connecteurs sont souvent utilisées à titre distinctif. Comme troisième variante, les capteurs de force sont également proposés avec un câble fixe. Dans cette version, tous les U10 avec une force nominale d'au moins 12,5 kN atteignent le type de protection IP68.
Introduction de la force	Introduction de la force montée. La version standard est livrée sans introduction de la force. Sur demande, nous montons un boulon d'introduction de force. Dimensions, voir page 4.
Sélection du connecteur pour le choix "Câble fixe"	Si vous avez commandé le U10M avec un câble intégré, vous pouvez demander de monter un connecteur à l'extrémité du câble afin de pouvoir raccorder le capteur de force directement à un amplificateur de mesure. Y = extrémités libres, pas de connecteur monté F = connecteur D-SUB, 15 pôles, raccordable au MGC+ (par ex. AP01) Scout Q = connecteur HD-SUB, 15 pôles, raccordable à de nombreux amplificateurs HBM de la série Quantum (MX410, Mx440, MX840) N = connecteur MS, raccordable à un amplificateur HBM, par ex. MGC+ (Ap03) DMP ou DK38 P = connecteur ODU, 14 pôles. Indice de protection IP68. Raccordable à tous les amplificateurs HBM de la série Somat XR qui conviennent à la mesure de ponts complets. M = connecteur femelle M8, raccordable à l'électronique PAD de HBM proche du capteur

Accessoires (à commander séparément)

Câble / Connecteur	N° de commande
Câble de liaison KAB157-3 ; IP67 (avec obturateur à baïonnette), 3 m de long, gaine extérieure TPE ; 6 x 0,25 mm ² ; extrémités libres, blindé, diamètre extérieur 6,5 mm	1-KAB157-3
Câble de liaison KAB158-3 ; IP54 (avec bouchon fileté), 3 m de long, gaine extérieure TPE ; 6 x 0,25 mm ² ; extrémités libres, blindé, diamètre extérieur 6,5 mm	1-KAB158-3
Câble, configurable avec divers connecteurs et diverses longueurs	K-KAB-F
Connecteur femelle libre (obturateur à baïonnette)	3-3312.0382
Connecteur femelle libre (bouchon fileté)	3-3312.0354
Câble de mise à la terre (400 mm de long)	1-EEK4
Câble de mise à la terre (600 mm de long)	1-EEK6
Câble de mise à la terre (800 mm de long)	1-EEK8
Anneau à rotule, filetage extérieur M16	1-Z4/20kN/ZGUW
Anneau à rotule, filetage extérieur M33x2	1-ZGAM33F
Anneau à rotule, filetage extérieur M42x2	1-ZGAM42F
Anneau à rotule, filetage extérieur M72x2	1-ZGAM72F
Anneau à rotule, taraudage M16	1-Z4/20kN/ZGOW
Anneau à rotule, taraudage M33x2	1-ZGIM33F
Anneau à rotule, taraudage M42x2	1-ZGIM42F
Anneau à rotule, taraudage M72x2	1-ZGIM72F

Accessoires d'anneaux à rotules

ZGUW / ZGAM



Force nominale	N° de commande d'anneau à rotule	A	ØB	D	F	G	M	W	X	Poids
1,25 kN - 25 kN	1-Z4/20kN/ZGUW	41,7	16 ^{+0,018}	42	67,7	88,7	M16	21	15	0,2 kg
50 kN - 125 kN	1-ZGAM33F	35	50 ^{-0,012}	115	118	182,5	M33x2	35	28	2,5 kg
250 kN	1-ZGAM42F	45	60 ^{-0,015}	126	134	202	M42x2	44	36	3,8 kg
500 kN	1-ZGAM72F	70	90 ^{-0,02}	190	203	305	M72x2	60	50	12,6 kg

Les anneaux à rotules sont uniquement conçus pour une charge statique en traction.

Sous réserve de modifications.
Les caractéristiques indiquées ne décrivent nos produits que sous une forme générale. Elles n'impliquent aucune garantie de qualité ou de durabilité.

Hottinger Baldwin Messtechnik GmbH
Im Tiefen See 45 · 64293 Darmstadt · Allemagne
Tél. +49 6151 803-0 · Fax +49 6151 803-9100
E-mail : info@hbm.com · www.hbm.com

measure and predict with confidence

