

Z4A

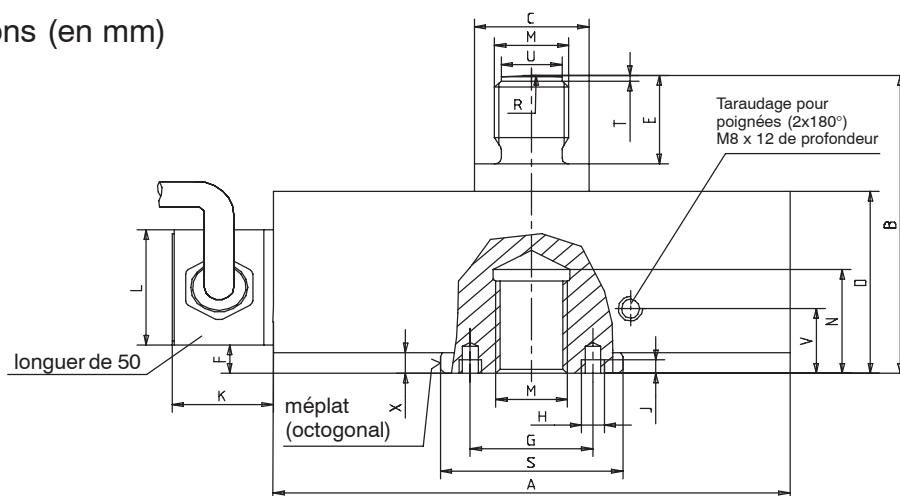
Capteurs de force



Caractéristiques spécifiques

- Capteur de force en traction ou en compression de la plus haute précision
- Forces nominales 20 kN ... 500 kN
- Possibilité de classification par classes d'appareils avec certificat d'étalonnage DKD selon EN10002-3 ou ISO/FDIS 376
- Étalon de transfert pour comparaison de forces internationale
- Grande stabilité à long terme

Dimensions (en mm)



Type/ N° de comm.	Ø A	B	Ø C _{T7}	D	E	F	G	H	J	K	L	M	N	R	Ø S _{T7}	T	Ø U	V	X	MP
1-Z4A/20kN	115	77	25	47	23	7,3						M16	27	60	40	1,4	13		5,3	38
1-Z4A/50kN	120	83	26	55	23	10,2	-	-	-	22	30	M20x1,5	28	60	48	1,4	17		8,2	45
1-Z4A/100kN	146	107	40	69	33	12,2						M30x2	37	160	62	1,4	27		10,2	59
1-Z4A/200kN	180	137	50	89	43	13,1	68	M6	6			M39x2	45	160	76	1,8	36		11,1	73
1-Z4A/500kN	275	250	100	145	95	21	118	M8	8	32	43	M72x4	87	400	140	3	65	35	20	134

Caractéristiques techniques

Type	Z4A						
Indications selon VDI 2638							
Force nominale	F _{nom}	kN	20	50	100	200	500
Classe de précision	00						0,04
Sensibilité nominale	C _{nom}	mV/V	2				
écart de sensibilité rel.	d _c	%	0,1				
différence de sensibilité traction-pression rel.	d _{zd}	%	0,2				
Tolérance du zéro	d _{s,o}	%	0,5				
dérive de zéro rel. (retour à zéro) ¹⁾	f _o	%	0,008				
Ouverture rel. (0,2 F_{nom} à F_{nom}) pour :¹⁾							
emplacement inchangé, valeur type	b _i	%	0,02				
différents emplacements, valeur type	b	%	0,03				
Hystérésis rel. (0,2 F_{nom} à F_{nom})¹⁾	u	%	0,06				
							0,15
Écart de linéarité	d _{lin}	%	0,02				
							0,03
Influence de la température sur la sensibilité/10 K rapportée à la sensibilité	TK _c	%	0,01				
Influence de la température sur le zéro/10 K rapportée à la sensibilité	TK ₀	%	0,015				
Influence d'une force transverse (force transverse 10 % F_{nom})²⁾	d _Q	%	0,03				
Influence de l'excentricité par mm	d _E	%	0,01	0,005			
Fluage rel. sur 15 min.	d _{crF+E}	%	0,02				
Résistance d'entrée	R _e	Ω	>345				
Résistance de sortie	R _a	Ω	356 ± 0,3				
Résistance d'isolement	R _{is}	Ω	>5·10 ⁹				
Tension d'alimentation de référence	U _{ref}	V	5				
Plage admissible de la tension d'alimentation	B _{U,G}	V	0,5 ... 12				
Plage nominale de température	B _{t,nom}	°C	+10...+40				
Plage utile de température	B _{t,G}	°C	-30...+85				
Plage de température de stockage	B _{t,S}	°C	-50...+85				
Température de référence	t _{ref}	°C	+22				
Force utile maxi	(F _G)	%	150				
Force limite	(F _L)	%	150				
Force de rupture	(F _B)	%	250				
Force transverse statique limite	(F _Q)	%	30				
Couple limite	M _G	N·m	120	350	950	2000	4000
Déflexion nominale	S _{nom}	mm	0,2		0,25	0,28	0,45
Fréquence propre	f _G	kHz	4,1	4,5	3,4	3,6	2,5
Poids		kg	1,8	2,4	5,5	11,2	42
Contrainte ondulée relative admissible	F _{rb}	%	70			50	
Longueur de câble, technique à six fils		m	6				
Indice de protection selon DIN EN 60529			IP 67				

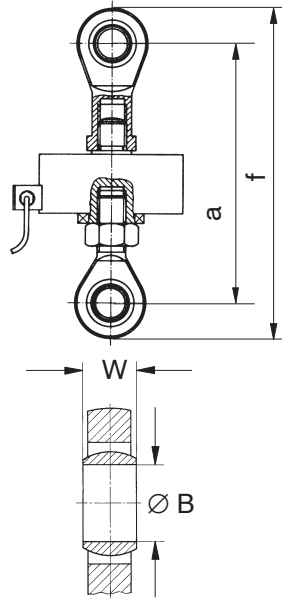
¹⁾ classification garantie seulement en combinaison avec un certificat d'étalonnage DKD selon EN10002-3 ou ISO376

²⁾ correspond à la demi-hauteur du tenon pour Z4A et Z4A-G

Accessoires pour Z4A

Pièces d'introduction de force pour les mesures industrielles standard

Anneaux à rotule ZGOW/ZGUW

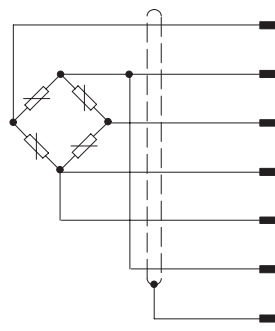


Type	Anneau à rotule supérieur Anneau à rotule inférieur N° de commande	Gewicht (kg)	a		f		W	Ø B	M _A (N·m)
			min	max	min	max			
Z4A/20 kN	1-Z4/20kN/ZGOW 1-Z4/20kN/ZGUW	0,2	aprox. 158	aprox. 170	aprox. 198	aprox. 210	21	16 ^{H7}	120
Z4A/50 kN	1-U2A/2t/ZGOW 1-U2A/2t/ZGUW	0,8 0,4	aprox. 190	aprox. 199	aprox. 245	aprox. 254	25	20 ^{H7}	350
Z4A/100 kN	1-Z4/100kN/ZGOW 1-Z4/100kN/ZGUW	1,1	aprox. 261	aprox. 269	aprox. 331	aprox. 339	37	30 ^{H7}	950
Z4A/200 kN	1-U2A/10t/ZGOW 1-U2A/10t/ZGUW	3,2 1,1	aprox. 352	aprox. 357	aprox. 475	aprox. 480	35	50 ^{+0,001 -0,014}	2000
Z4A/500 kN	1-Z4/500kN/ZGOW 1-Z4/500kN/ZGUW	17,3 12,0	aprox. 570	aprox. 590	aprox. 764	aprox. 784	44	60 ^{+0,003 -0,018}	4000 ¹⁾

¹⁾ protégé contre la torsion par 2 vis ; côté capteur avec taraudage

Code de raccordement

Raccordement à 6 fils



bl (blanc)

Signal de mesure (+) U_A

nr (noir)

Tension d'alimentation du pont (-) U_P

ro (rouge)

Signal de mesure (-) U_A

bu (bleu)

Tension d'alimentation du pont (+) U_P

ve (vert)

Fil de contre-réaction (+)

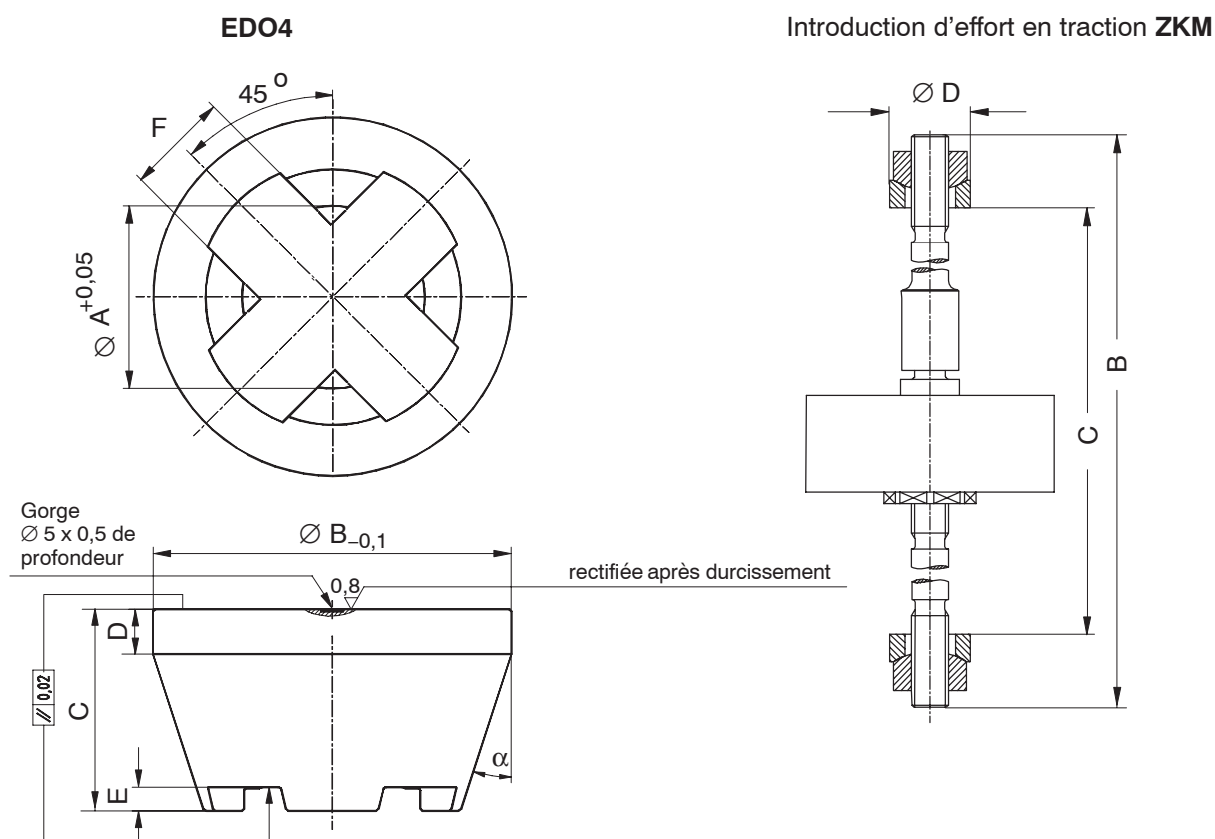
gr (gris)

Fil de contre-réaction (-)

blindage

Blindage du câble, relié au boîtier

Pièces d'introduction de force pour mesures de précision, selon DIN EN 10002-3 ou ISO/FDIS 376



Type	Pièce d'appui N° de commande	Poids (kg)	Ø A	Ø B	C	D	E	F	α
Z4A/20kN	1-EDO4/20kN	0,34	16,2	48	29	8	5	12	18°
Z4A/50kN	1-EDO4/50kN		20,2						
Z4A/100kN	1-EDO4/100kN	1,58	30,2	80	45	10	5	23	
Z4A/200kN	1-EDO4/200kN		39,2						
Z4A/500kN	1-EDO4/500kN	4,35	72,4	112	68	15	12	30	15°

Type	ZKM N° de commande	Poids [kg]	B	C		Ø D
				min	max	
Z4A/20kN	Z4A/20kN/ZKM	0,82	325	228	276	35 -0, 120 -0, 280
Z4A/50kN	Z4A/50kN/ZKM	1,45	350	248	299	45 -0, 130 -0, 290
Z4A/100kN	Z4A/100kN/ZKM	2,32	395	277	334	50 -0, 130 -0, 290
Z4A/200kN	Z4A/200kN/ZKM	4,19	447	317	382	64 -0, 140 -0, 330
Z4A/500kN	Z4A/500kN/ZKM	20,1	623	432	522	90 -0, 170 -0, 390

Sous réserve de modifications.
Les caractéristiques indiquées ne décrivent nos produits que sous une forme générale. Elles n'impliquent aucune garantie de qualité ou de durabilité.

Hottinger Baldwin Messtechnik GmbH

Postfach 10 01 51, D-64201 Darmstadt
Im Tiefen See 45, D-64293 Darmstadt
Tel.: +49/61 51/ 8 03-0; Fax: +49/61 51/ 8039100
E-mail: support@hbm.com www.hbm.com



measurement with confidence