

PW10A...

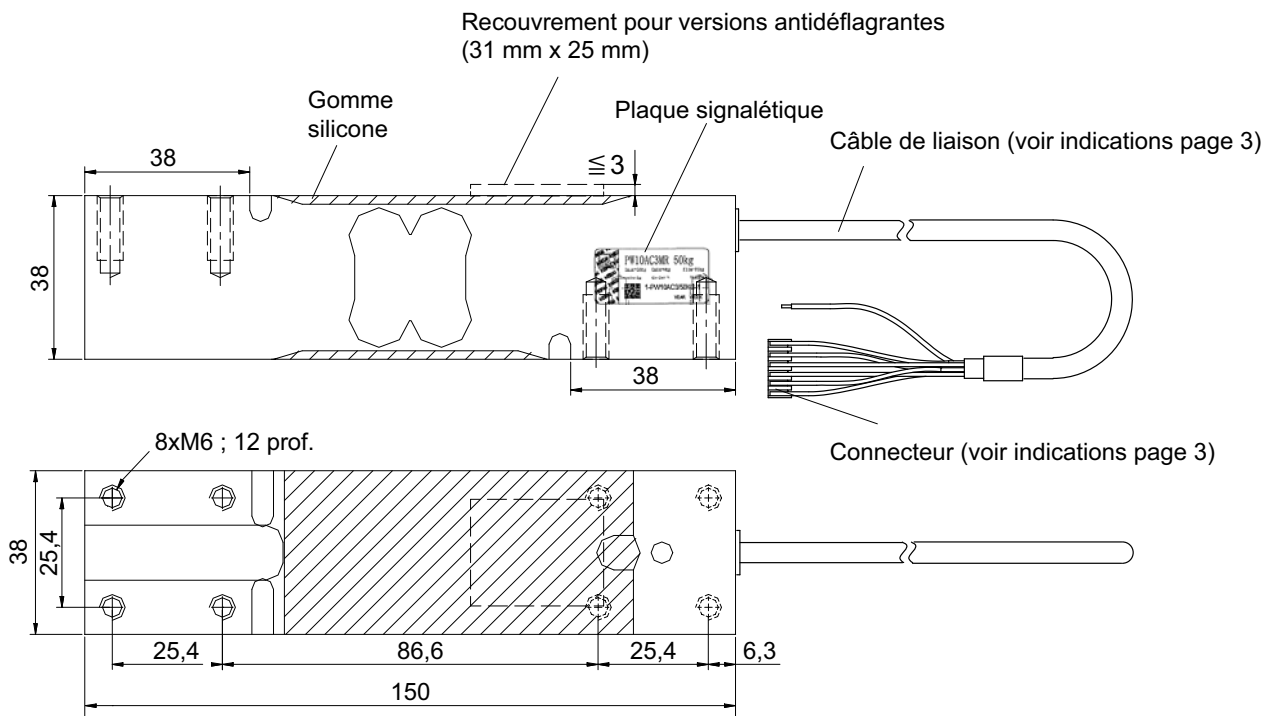
Capteur de pesage à point d'appui central



Caractéristiques spécifiques

- Portées maximales : 50 kg ... 300 kg
- Aluminium
- Rapport élevé de l'échelon de vérification minimale de la LC Y
- Équilibrage des charges d'angle
- Conforme aux directives CEM
- Câble de liaison blindé
- Technique six fils
- Protection antidéflagrante et autres options disponibles

Dimensions (en mm)



Caractéristiques techniques

Type	PW10A...							
Classe de précision ¹⁾	C3 MR (Multi Range : multi-sensibilités)							
Nombre maximal d'échelons de vérification de la LC (n _{LC})	3 000							
Portée maximale ²⁾	E _{max}	kg	50	100	150	200	250	300
Valeur min. d'un échelon	V _{min}	g	5	10	10	20	20	20
Classe de précision C3MR								
Coefficient de température du signal zéro	TK ₀	% de C _n / 10 K	± 0,0140	± 0,0140	± 0,0093	± 0,0140	± 0,0112	± 0,0093
Classe de précision C3MR								
Rapport de l'échelon de vérification minimale de la LC	Y		10 000		15 000	10 000	12 500	15 000
Taille maximale de la plateforme		mm	600 x 500					
Sensibilité nominale	C _n	mV/V	2,0 ± 0,2 (option 6 : A = 2 mV/V ± 0,1 %)					
Zéro			0 ± 0,1					
Coefficient de température de la sensibilité ³⁾	TK _C	% de C _n / 10 K						
Plage de température								
Erreur de réversibilité relative ³⁾	d _{hy}	% de C _n	± 0,0166					
Erreur de linéarité ³⁾	d _{lin}		± 0,0166					
Retour du signal de sortie à la charge morte minimale	DR		± 0,0166					
Erreur d'excentricité ⁴⁾			± 0,0233					
Résistance d'entrée	R _{LC}	Ω	300 ... 500					
Résistance de sortie	R ₀		300 ... 500 (option 6 : A = 359 Ω ± 0,2 Ω)					
Tension d'alimentation de référence	U _{ref}	V	5					
Plage nominale de la tension d'alimentation	B _U		1 ... 12					
Tension d'alimentation maximale			15					
Résistance d'isolement	R _{is} pour 100 V _{DC}		GΩ	> 2				
Plage nominale de la température ambiante	B _T	°C	-10 ... +40					
Plage d'utilisation en température	B _{TU}		-10 ... +50					
Plage de température de stockage	B _{tl}		-25 ... +70					
Charge limite	E _L	% d'E _{max}	150					
pour l'excentricité maxi.		mm	150					
Charge latérale limite, statique	E _{lq}	%	300					
Charge de rupture	E _d	d'E _{max}	300					
Déflexion à E _{max} , approx.	s _{nom}	mm	< 0,5					
Poids approx.	m	kg	0,6					
Indice IP ⁵⁾			IP67					
Matériau : Élément de mesure			Aluminium					
Protection de l'application			Gomme silicone					
Gaine de câble			PVC					

1) Selon OIMLR60 avec P_{LC} = 0,7

2) Charge excentrique maximale selon OIML R76

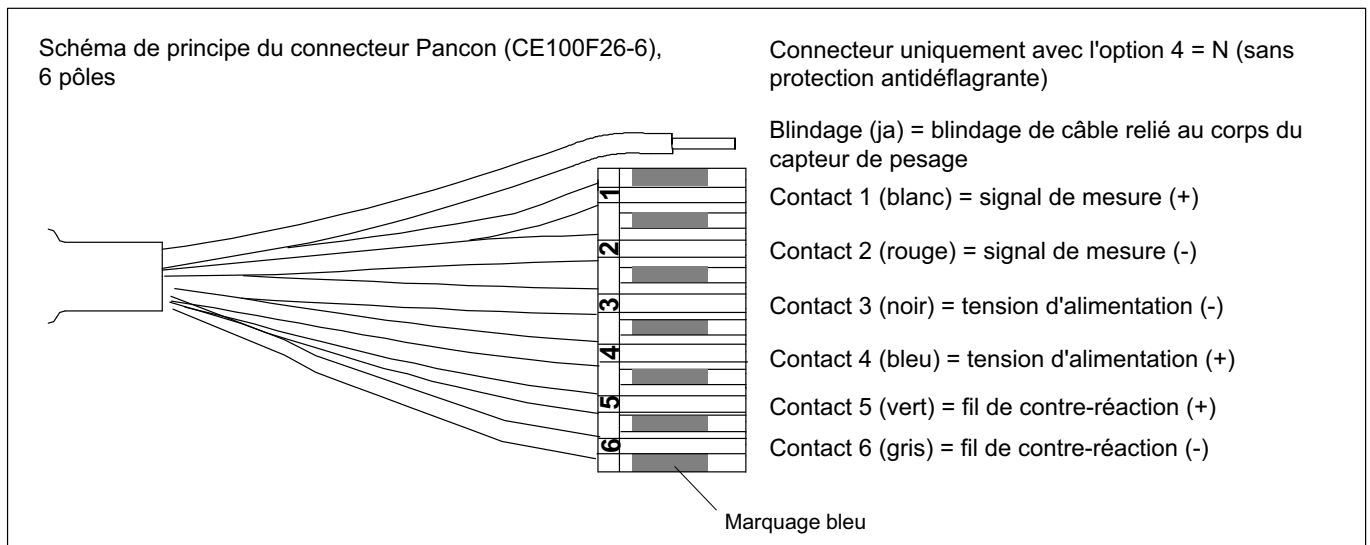
3) Le total des valeurs d'erreur de linéarité (d_{lin}), d'erreur de réversibilité relative (d_{hy}) et de coefficient de température de la sensibilité (TK_C) se situe dans la limite d'erreurs cumulées de la recommandation internationale OIML R60.

4) Erreur d'excentricité selon OIML R76.

5) Selon EN 60 529 (IEC 529)

Code de câblage

Branchement avec un câble 6 fils (longueurs au choix : 1,5 m ; 3 m ; 6 m ; 12 m)



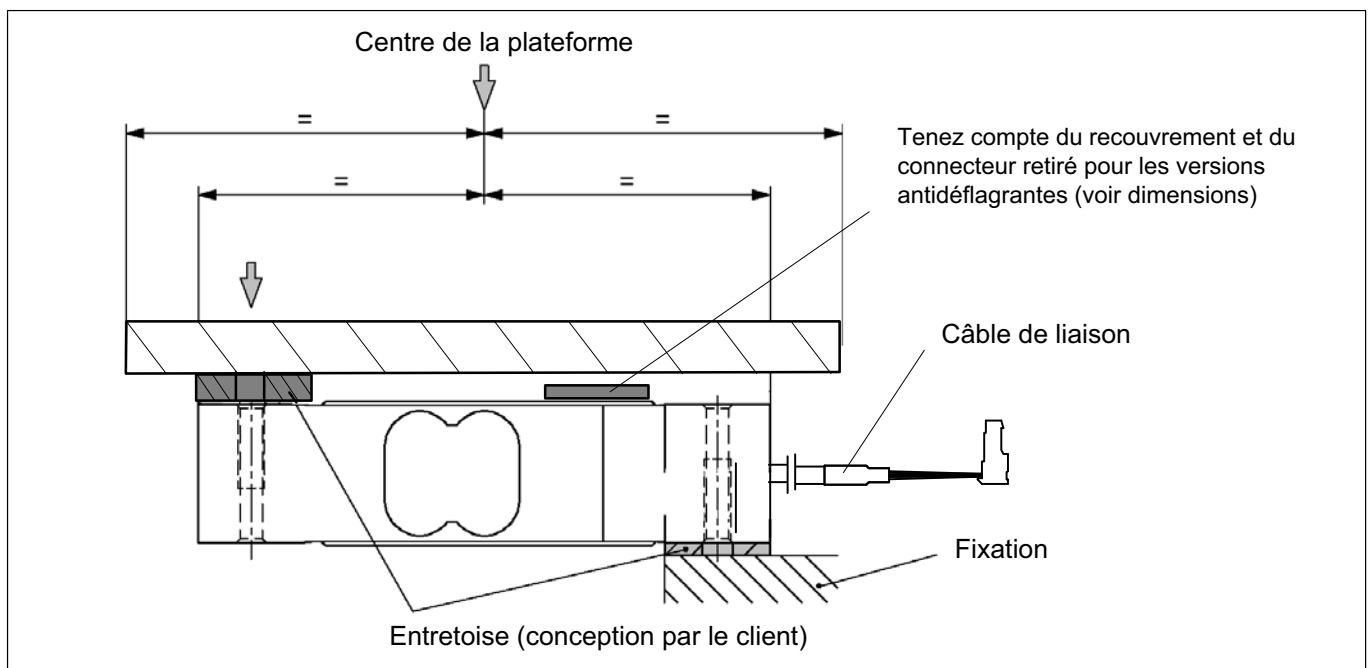
Montage et application de charge

Les capteurs de pesage sont fermement serrés au niveau des trous de montage, la charge est appliquée de l'autre côté. Les vis et couples de serrage recommandés sont indiqués dans le tableau ci-dessous :

Portées max.	Filetage	Classe de dureté mini.	Couple de serrage ¹⁾
50...300 kg	M6	10.9	14 N·m

¹⁾ Valeur recommandée pour la classe de dureté indiquée. Pour le dimensionnement des vis, respecter les informations correspondantes fournies par le fabricant des vis

La charge ne doit pas être appliquée du côté du raccordement du câble afin d'éviter tout shunt de force.



Références de commande

PW10A... (aluminium)

Type	PW10A
Classe de précision	C3-MR (OIML) (Multi Range : multi-sensibilités)
Remarque	Longueur de câble 3 m (6 fils)

Portée maximale	N° de commande
50 kg	1-PW10AC3/50KG-1
100 kg	1-PW10AC3/100KG-1
150 kg	1-PW10AC3/150KG-1
200 kg	1-PW10AC3/200KG-1
250 kg	1-PW10AC3/250KG-1
300 kg	1-PW10AC3/300KG-1

K-PW10A... (aluminium), version en option

N° de commande
K-PW10A

Code	Option 1 : version mécanique
N	-

Code	Option 2 : classe de précision
MR	C3-MR (OIML) (Multi Range : multi-sensibilités)

Code	Option 3 : portée maximale
50	50 kg
100	100 kg
150	150 kg
200	200 kg
250	250 kg
300	300 kg

Code	Option 4 : protection antidéflagrante
N	Sans protection antidéflagrante
A11/21	IECEX+ATEX zones 1/21 + FM, sécurité intrinsèque II 2G Ex ia IIC T6/T4 Gb / II 2D Ex ia IIIC T125°C Db*
A12/22	IECEX+ATEX zones 2/22, sans sécurité intrinsèque II 3G Ex ec IIC T6/T4 Gc / II 3D Ex tc IIIC T125°C Dc*

Code	Option 5 : longueur de câble
1,5	1,5 m
3	3 m (standard)
6	6 m
12	12 m

Code	Option 6 : divers
N	Sans
A	2 mV/V $\pm 0,1\%$ / 359 $\Omega \pm 0,3\Omega$ [uniq. avec option 4 = N] (sortie compensée, convenant à un branchement en parallèle)

K-PW10A	-	N	-	-	-	-	-	-	-	-	-	-	-	-
---------	---	---	---	---	---	---	---	---	---	---	---	---	---	---

* Avec certificat d'examen CE de type / Certificat de conformité BVS 13 ATEX X 108 X / IECEx BVS 13.0109 X

Tous les codes ne sont pas compatibles les uns avec les autres. Veuillez respecter les conditions indiquées entre crochets !

Sous réserve de modifications.
Les caractéristiques indiquées ne décrivent nos produits que sous une forme générale. Elles n'impliquent aucune garantie de qualité ou de durabilité.

Hottinger Baldwin Messtechnik GmbH
Im Tiefen See 45 · 64293 Darmstadt · Allemagne
Tél. +49 6151 803-0 · Fax +49 6151 803-9100
E-mail : info@hbm.com · www.hbm.com



measure and predict with confidence