

# P3TCP / P3MBP

Capteur ultra-haute pression  
jusqu'à 15.000 bars



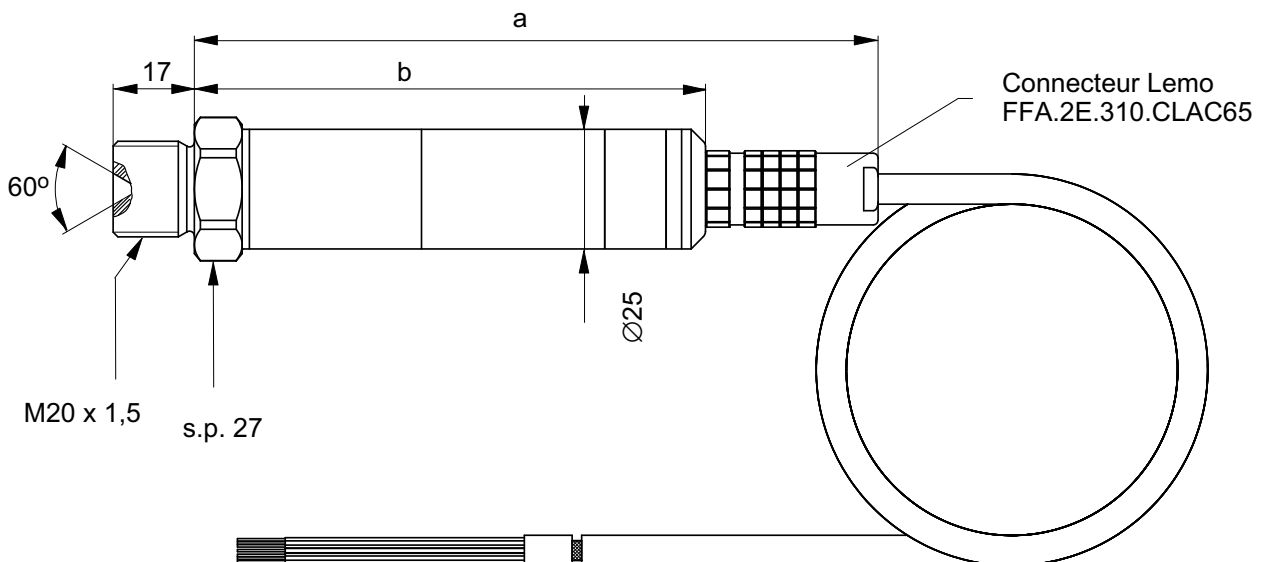
## Caractéristiques spécifiques

- Pour les variations de pression, les pics de pression et les oscillations de pression statiques et dynamiques
- Principe de mesure : jauge à trame pelliculaire
- Design monolithique, élément de mesure sans soudure
- Grand nombre de cycles

## Top Class

- Meilleure résistance aux températures élevées
- Valeurs documentées séparément
- Meilleure classe de précision
- Tolérance de sensibilité plus étroite (adaptée au branchement en parallèle, par ex. pour la mesure de pression différentielle)

Dimensions (en mm)



Câble de liaison 1-Kab 170-3; longueur 3 m  
1-Kab 170-7; longueur 7 m  
(en option)


	a	b
<b>P3MBP BlueLine</b>	143	107
<b>P3 Top Class BlueLine</b>	132	96

# Caractéristiques techniques P3MBP BlueLine selon DIN 16086

Type		P3MBP BlueLine		
<b>Grandeurs d'entrée mécaniques</b>				
Type de pression		Pression absolue		
Principe de mesure		Jauge à trame pelliculaire		
Etendue de mesure, 0 bar...	bars	5000	10000	15000
Classe de précision <sup>1)</sup>		0,3	0,5	0,75
<b>Caractéristiques de sortie</b>				
Sensibilité nominale	mV/V	1		
Tolérance de sensibilité	%	< ± 0,3	< ± 0,6	< ± 0,8
<b>Influence de la température sur le zéro</b> par 10 K dans la plage nominale de la tension d'alimentation, rapportée à la sensibilité nominale	dans la plage nominale de température	%	± 0,1	± 0,2
	dans la plage utile de température	%	± 0,15	± 0,25
<b>Influence de la température sur la sensibilité</b> par 10 K dans la plage nominale de la tension d'alimentation, rapportée à la valeur effective du signal	dans la plage nominale de température	%	± 0,1	± 0,2
	dans la plage utile de température	%	± 0,3	± 0,4
<b>Ecart de la courbe caractéristique</b> (réglage du point initial)	%	0,3	0,5	0,75
<b>Répétabilité</b> selon DIN 1319	%	< ± 0,05		

1) La classe de précision n'est pas une référence selon DIN 16086. La valeur chiffrée se base sur le plus grand écart, c.-à-d. écart de la courbe caractéristique (réglage du point initial) ainsi que sur les écarts dus à la température rapportés à une différence de 10 K.

### Protocole d'essai P3MBP BlueLine



#### Prüfprotokoll

test certificate / protocole d'essai

<b>Type:</b> P3MBP / Blue Line	<b>Auftrag:</b> 801141172
<small>Type / type</small>	<small>order no. / commission</small>
<b>Nennmessbereich:</b> 5000 bar	<b>Prüfer:</b> Kozacki
<small>range / portée</small>	<small>examiner / contrôleur</small>
<b>Ident.Nr.:</b> 143310284	<b>Datum:</b> 2010-09-30
<small>serial no. / N°-ident</small>	<small>test date / date d'essai</small>

---

**Prüfergebnisse:**  
test results / résultats d'essai

<small>Eingangsgröße des Messbereichs [%]</small> <small>input quantity / échelle d'essai</small>	<small>Ausgangsgröße [mV/V]</small> <small>output quantity / résultats</small>
0	0.0000
50	0.4991
100	1.0006
50	0.4993
0	0.0001

Die Prüfergebnisse über 3000 Bar sind extrapolierte Werte. Der maximale Prüfdruck beträgt 3000 Bar.  
Les résultats d'essai supérieurs à 3000 bar sont des valeurs extrapolées. La pression maximale d'essai est de 3000 bar.

---

**Aus den Prüfergebnissen berechnete und sonstige messtechnische Eigenschaften:**  
calculated characteristics and other metrological characteristics calculated from the measuring results and others

<b>Kennwert C [mV/V]</b> <small>sensitivity / sensibilité</small>	1.0006
<b>Kennlinienabweichung, Anfangspunkteinstellung [%vC]</b> <small>combined error / erreur combinée</small>	0.150
<b>Relative Umkehrspanne [%vC]</b> <small>relative hysteresis / hystérésis relatif</small>	0.124

---

**Allgemeine Zusatzinformationen:**  
general information / informations complémentaires

Alle weiteren messtechnischen Eigenschaften des Aufnehmers sind durch Typprüfungen und laufende Produktkontrollen des Qualitätsmanagements abgesichert.  
All other metrological characteristics of the transducer are verified by type testing and regular product quality of the quality standard.  
Tous les autres caractéristiques techniques du capteur sont garanties par le Service Qualité, au moyen d'essais et d'audits réalisés sur le produit.

Zertifiziert nach ISO 9001 und ISO 14001 (DQS-00001)      Akkreditiertes DKD Kalibrierlaboratorium und EM-Prüflaboratorium  
ISO 9001 and ISO 14001 certified / Certification selon ISO 9001 et ISO 14001      Akkreditiertes DKD Kalibrierlaboratorium und EM-Prüflaboratorium  
Laboratoire accrédité par le DKD et accrédité par le CCM

Hoffinger Baldwin Messtechnik GmbH    Im Tiefen See 45    D-64283 Darmstadt    233 00 104399  
Ausgabe 10/04, Version 3    05.07.2010, Mainz

Valeurs individuelles concernant la linéarité du capteur testé

Valeurs individuelles concernant la sensibilité, l'écart de la courbe caractéristique et l'erreur de réversibilité relative du capteur

# Caractéristiques techniques P3 Top Class BlueLine selon DIN 16086

Type		P3 Top Class BlueLine		
<b>Grandeurs d'entrée mécaniques</b>				
Type de pression		Pression absolue		
Principe de mesure		Jauge à trame pelliculaire		
Etendue de mesure, 0 bar...	bars	5000	10000	15000
Classe de précision <sup>1)</sup>		0,25	0,4	0,6
<b>Caractéristiques de sortie</b>				
Sensibilité nominale	mV/V	1		
Tolérance de sensibilité	%	< ±0,2	< ±0,4	< ±0,8
Tolérance du zéro	%	< ±1		
Fuilage de décharge 15 min.	%	< ±0,03		
Influence de la température sur le zéro par 10 K dans la plage nominale de la tension d'alimentation, rapportée à la sensibilité nominale	dans la plage nominale de température	%	± 0,05	
	dans la plage utile de température	%	± 0,10	
Influence de la température sur la sensibilité par 10 K dans la plage nominale de la tension d'alimentation, rapportée à la valeur effective du signal	dans la plage nominale de température supérieure à 0°C	%	± 0,05	
	dans la plage nominale de température inférieure à 0°C	%	± 0,1	
	dans la plage utile de température	%	± 0,2	
Ecart de la courbe caractéristique (réglage du point initial)	%	0,25	0,4	0,6
Ecart relatif d'interpolation (écart max. d'une fonction d'interpolation cubique des séries de mesures)	%	0,05	0,25	-
Stabilité à long terme du zéro et de la plage (données pour une année)	%	0,2		
Répétabilité selon DIN 1319	%	< ±0,05		

1) La classe de précision n'est pas une référence selon DIN 16086. La valeur chiffrée se base sur le plus grand écart, c.-à-d. écart de la courbe caractéristique (réglage du point initial) ainsi que sur les écarts dus à la température rapportés à une différence de 10 K.

## Protocole d'essai plus complet

Feuillet 1

**Protocole d'essai P3 Top Class BlueLine**

Feuillet 2

Valeurs individuelles concernant la linéarité du capteur testé

Valeurs individuelles concernant la sensibilité, l'écart de la courbe caractéristique et l'erreur de réversibilité relative du capteur

Valeurs individuelles concernant l'écart d'interpolation max. en % ainsi que les coefficients de la fonction de compensation cubique de la forme  $X = R \cdot Y^3 + S \cdot Y^2 + T \cdot Y$  du capteur

Valeurs individuelles concernant la dépendance thermique du capteur

Valeurs individuelles concernant les coefficients de température du zéro et ceux de la marge de sortie du capteur

## Les données suivantes s'appliquent aux capteurs P3MBP BlueLine et P3 Top Class BlueLine

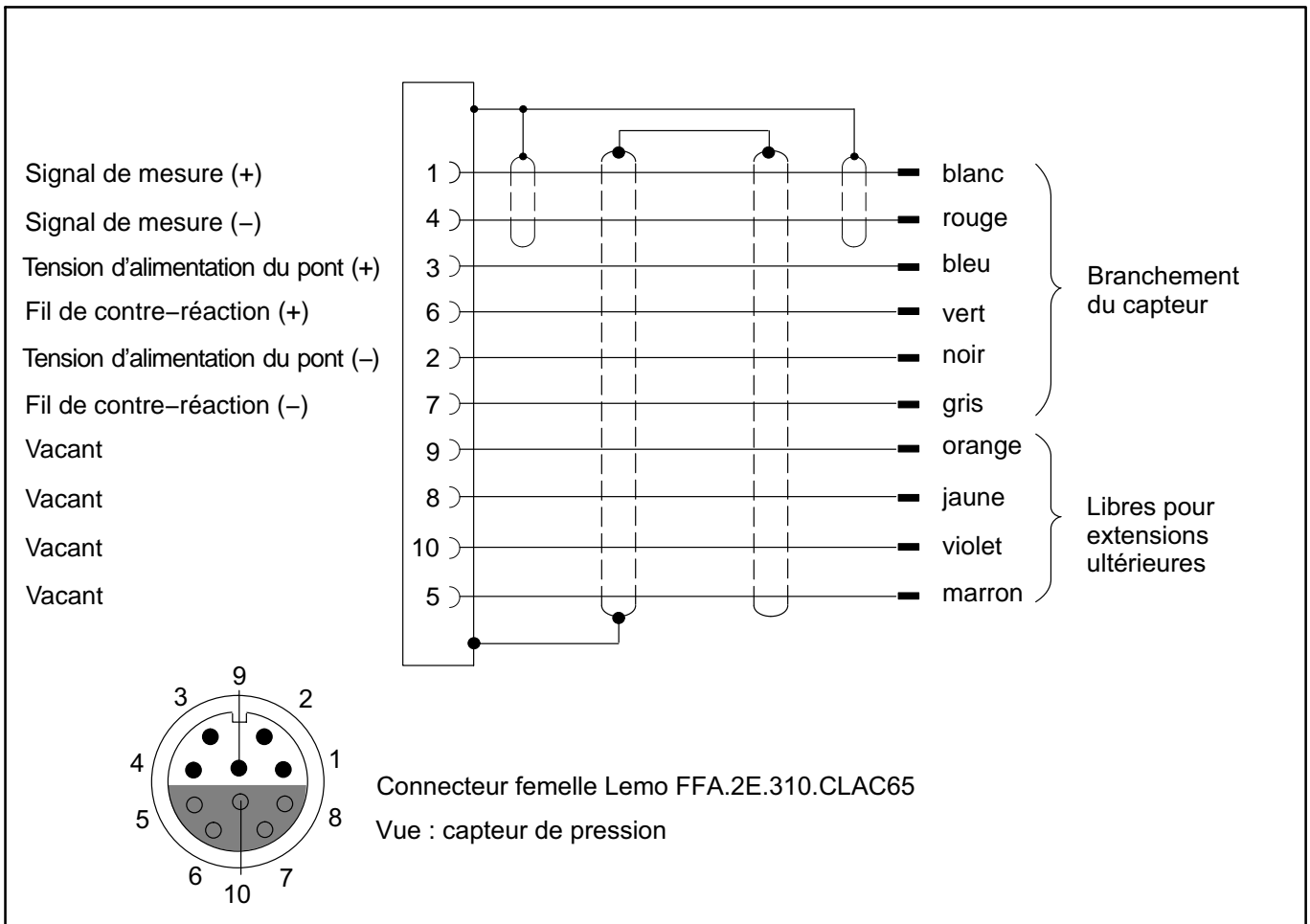
Grandeurs d'entrée mécaniques				
Etendue de mesure, 0 bar...	bars	5000	10000	15000
Valeur initiale	bar	0		
Plage de fonctionnement à la température de référence	%	120	110	
Limite de surcharge à la température de référence	%	120	110	
Pression d'essai	%	195	150	100
Charge dynamique				
Pression admissible	%	100		
Amplitude vibratoire admissible pour atteindre les 10.000.000 de charges alternées habituelles selon DIN 50100	bars	3500	5000	6000
Volume mort pour le corps de remplissage fourni <sup>2)</sup>	mm <sup>3</sup>	615	150	100
	mm <sup>3</sup>	200	-	-
Volume de contrôle	mm <sup>3</sup>	env. 1		
Caractéristiques de sortie				
Fréquence propre	kHz	> 100		
Résistance d'entrée à la température de référence	Ω	350 ± 5		
Résistance de sortie à la température de référence	Ω	350 ± 1,5		
Résistance d'isolement	MΩ	5000		
Résistance diélectrique	V	90		
Tension d'alimentation				
Tension d'alimentation de référence	V	5		
Tension d'alimentation nominale	V	0,5 ... 7,5		
Plage utile	V	0,5 ... 12		
Conditions ambiantes				
Tension adm. entre le circuit de mesure et la masse du capteur à la température de référence	V	50		
Matériaux des pièces en contact avec l'environnement (varient en fonction du type)		1.4301 ; 1.4541 ; 1.4542 ; 1.4548 ; 1.6354 PUR / laiton chromé et nickelé		
Température de référence	°C	+23		
Plage nominale de température	°C	-10...+80		
Plage utile de température	°C	-40...+100		
Plage de température de stockage	°C	-40...+100		
Résistance aux chocs (essai selon DIN 40046)				
Accélération de choc	m/s <sup>2</sup>	1000		
Durée de choc	ms	4		
Forme de choc		Onde demi-sinusoïdale		
Sensibilité à l'accélération par 10 m/s <sup>2</sup> pour des fréquences d'excitation de < 20% de la fréquence propre	%	< ± 0,001		
Indications mécaniques				
Raccord de pression		M20 x 1,5 avec cône intérieur de 60° à utiliser avec un bicône de 56°		
Raccordement électrique		Connecteur Lemo ERA.2E.310.SLL		
Rayon de courbure du câble de liaison, min.	mm	35		
	mm	75		
Sens de montage		Sans importance		
Poids sans câble, approx.	g	200		
Degré de protection		IP67		

<sup>2)</sup> Le corps de remplissage n'est utilisé que pour l'étendue de mesure de 5000 bars.

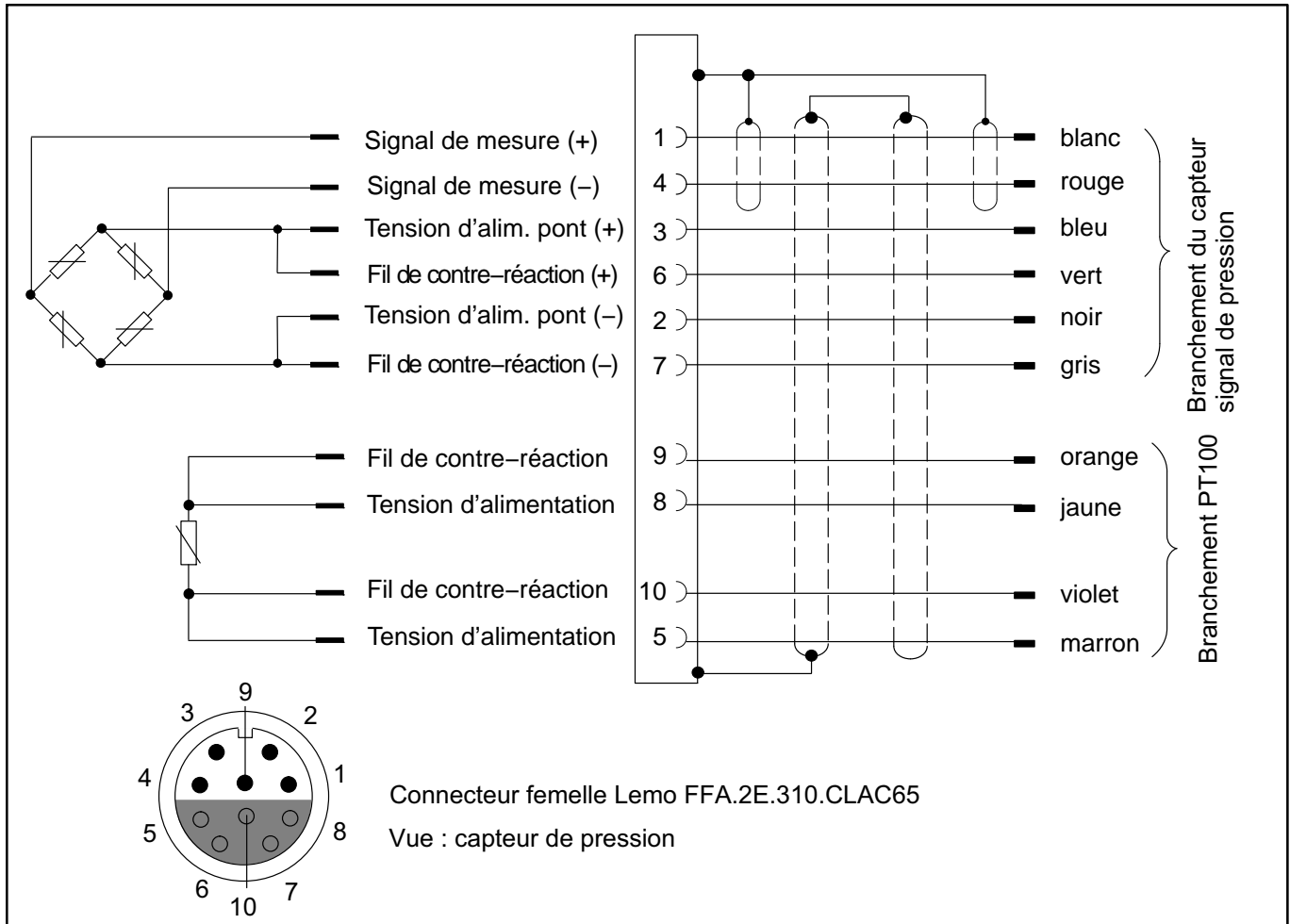
## Versions standard économiques disponibles départ entrepôt :

Etendue de mesure, 0 bar...	Type de pression	Référence de commande
<b>P3MBP BlueLine</b>		
5000 bars	Pression absolue	1-P3MBP/5000 BAR
10000 bars	Pression absolue	1-P3MBP/10000 BAR
15000 bars	Pression absolue	1-P3MBP/15000 BAR
<b>P3 Top Class BlueLine</b>		
5000 bars	Pression absolue	1-P3TCP/5000 BAR
10000 bars	Pression absolue	1-P3TCP/10000 BAR
15000 bars	Pression absolue	1-P3TCP/15000 BAR

## Code de raccordement P3MBP BlueLine



## Code de raccordement P3 Top Class BlueLine



## Accessoires

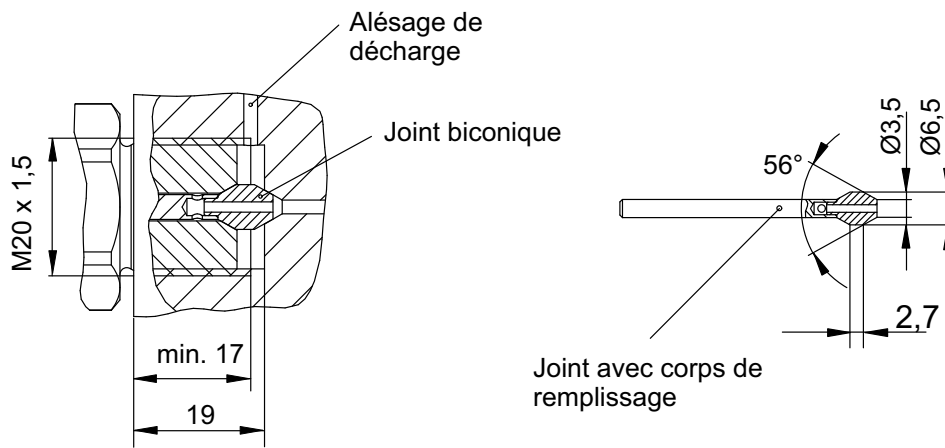
### Compris dans l'étendue de la livraison :

- Pour 5000 bars : 2 joints biconique  
 Pour 10000 bars et 15000 bars : 2 joints biconique avec ressorts de retenue

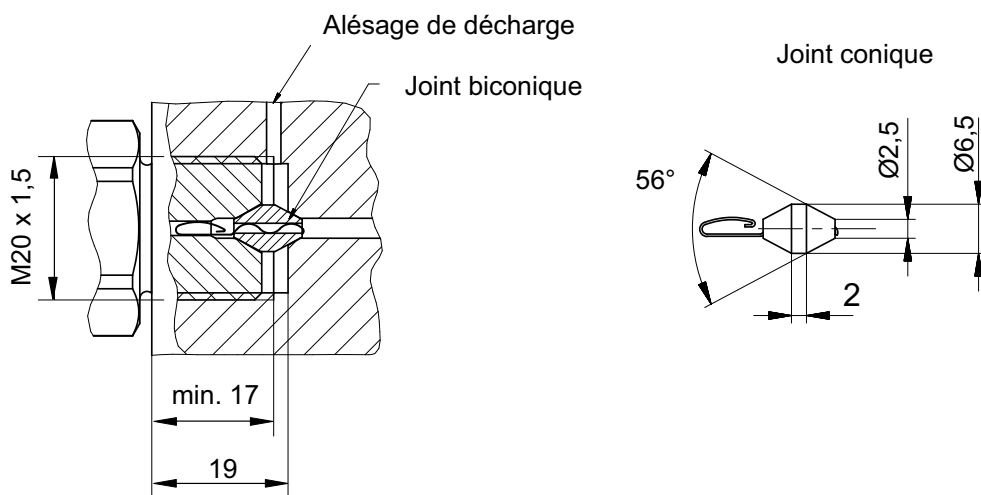
### Accessoires d'étanchéité :

- 5000 bars 2-9278.0372 Sachet avec joint conique P3MB/5000 bars  
 10000 bars 2-9278.0373 Sachet avec joint conique P3MB/10000 bars  
 15000 bars 2-9278.0375 Sachet avec joint conique P3MB/15000 bars

## Montage des capteurs de pression



**P3MBP 5000 bars**



**P3MBP 10000 bars et P3MBP 15000 bars**

Sous réserve de modifications.  
Les caractéristiques indiquées ne décrivent nos  
produits que sous une forme générale. Elles  
n'impliquent aucune garantie de qualité ou de  
durabilité.

**Hottinger Baldwin Messtechnik GmbH**  
Im Tiefen See 45 · 64293 Darmstadt · Germany  
Tel. +49 6151 803-0 · Fax +49 6151 803-9100  
Email: [info@hbm.com](mailto:info@hbm.com) · [www.hbm.com](http://www.hbm.com)

**measure and predict with confidence**

