

WI

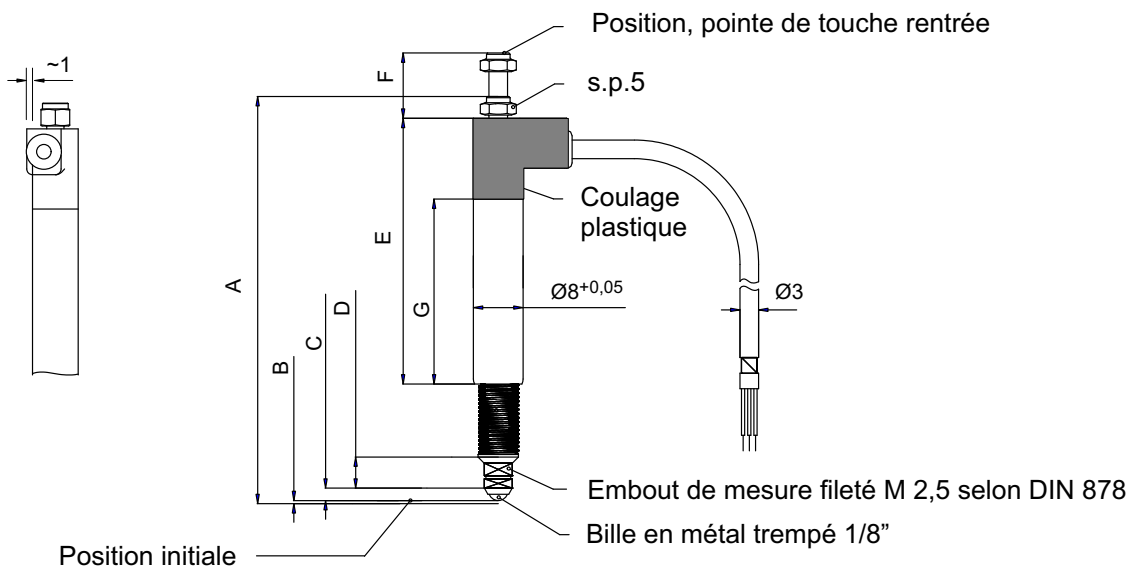
Capteur de déplacement



Caractéristiques spécifiques

- Faible longueur hors tout
- Diamètre de la tige 8 mm
- Classe de protection IP67
- Bon rapport qualité/prix

Dimensions (en mm)



Type	A	B	C	D	E	F	G
WI/2mm-T	65,5	0,5	2	5	42,75	~12	29,75
WI/5mm-T	79,5	0,5	5	2,5	55,8	~12	41,8
WI/10mm-T	95	0,5	10	1,5	64,8	~16	51,8

Caractéristiques techniques

Type de capteur		WI/2mm-T	WI/5mm-T	WI/10mm-T
Déplacement nominal (plage de mesure nominale)	mm	2	5	10
Plage nominale de sortie (entre point initial et point final avec une sortie non chargée)	mV/V	80	80	80
Signal nominal au point initial	mV/V	-40		
Signal nominal au point final	mV/V	40		
Tolérance de la plage nominale de sortie	%	± 1		
Zéro		Le signal de sortie est égal à zéro lorsque le noyau plongeur ou le palpeur est placé au centre de l'étendue de mesure		
Tolérance de réglage du zéro	mV/V	± 4		
Ecart de linéarité (écart max. entre point initial et final (hystérésis comprise))	%	± 0,2		
Plage nominale de température	°C	10 ... 60		
Plage utile de température	°C	-20 ... +80		
Influence de la température dans la plage nominale de tempéra. sur le zéro, rapportée à la plage nominale de sortie par 10 K	%	± 0,1	± 0,1	± 0,1
sur la plage nominale de sortie, rapportée à la valeur actuelle par 10 K	%	± 0,2	± 0,2	± 0,2
Poids de l'élément sensible sans câble de liaison	g	12	15	20
des pièces mobiles	g	4,25	4,8	5,5
Impédance d'entrée	Ω	x	x	x
Tension d'alimentation nominale (efficace)	V _{eff}	2,5		
Plage utile de la tension d'alimentation	V _{eff}	0,5 ... 10		
Fréquence porteuse	Hz	4800 ± 8%		
Indice de protection selon EN 60 529 du tube du capteur et du canal du noyau	-	IP67		
Matériau des surfaces	-	inoxydable		
Capacité de chargement par oscillations sinusoïdales DIN40046/8 IEC, paragraphe 2-6 (essai type)				
Plage de fréquence	Hz	5 à 65		
Accélération vibratoire	m/s ²	150		
Durée (par direction)	h	0,5		
Capacité de chargement par choc mécanique Feuillet 26 (essai type)				
Nombre de chocs (par direction)	-	1000		
Accélération de choc	m/s ²	650		
Durée de choc	ms	3		
Forme de choc	-	Onde demi-sinusoïdale		
Constante de ressort	N/mm	0,05	0,05	0,1
Force de ressort au point initial	N	0,8		
Force de ressort au point final	N	0,9	1,05	1,8
Accélération max. admissible de la pointe de touche ou du noyau plongeur, env.	m/s ²	180	160	140
Fréquence de coupure de la pointe de touche pour course de ± 1 mm, env.	Hz	68	64	60
pour course maximale, env.	Hz	68	40	27
Longueur du câble, env.	m	3		
Type de câble	-	PUR noir		

Accessoires

Set d'assemblage, support de montage 8 mm, outil

No. de commande: 1-WZB8

Sous réserve de modifications.
Les caractéristiques indiquées ne décrivent nos produits que sous une forme générale. Elles n'impliquent aucune garantie de qualité ou de durabilité.

Hottinger Baldwin Messtechnik GmbH
Im Tiefen See 45 · 64293 Darmstadt · Germany
Tel. +49 6151 803-0 · Fax +49 6151 803-9100
Email: info@hbm.com · www.hbm.com

measure and predict with confidence

